

1 КЛАСС
ЭФФЕКТИВНОСТИ
(ополаскивание/легкие загрязнения)



www.storeplant.com
forsunkamarket@gmail.com
apanasenko@storeplant.com

Серия «SB». Статическая моющая головка

Применение:

Головка серии SB простое и надежное решение для ополаскивания и очистки емкостей от легких загрязнений. Чаще всего используется в случаях, когда нет возможности регулярно обслуживать головку и условия эксплуатации могут резко меняться. Например, когда на одну и ту же головку подается вода, моющие жидкости и пар температурой свыше 100 °С.

Особенности конструкции:

Головка представляет собой сферу в верхней части которой приваренна муфта с внутренней резьбой/приварным/шплинтовым соединением. По поверхности сферы равномерно распределены отверстия через которые жидкость подается на стенки омываемой емкости.

Преимущества:

Простая монолитная конструкция, работает при любом расположении, незасоряемая, не требует обслуживания.



Технические данные



Температура (°C)

30 60 90 120 150 180



Давление (бар)

1 2 3 4 5 6



Ø емкости (м)

1 2 3 4 5 6



Материал

нержавеющая сталь 316LSS или 304SS, hastelloy



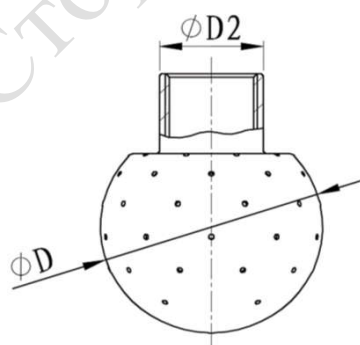
Монтаж

возможна установка в любом положении

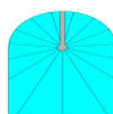


Особенности

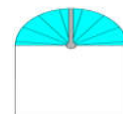
простота конструкции, работа с насыщенным горячим паром



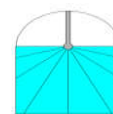
Угол распыла



360°



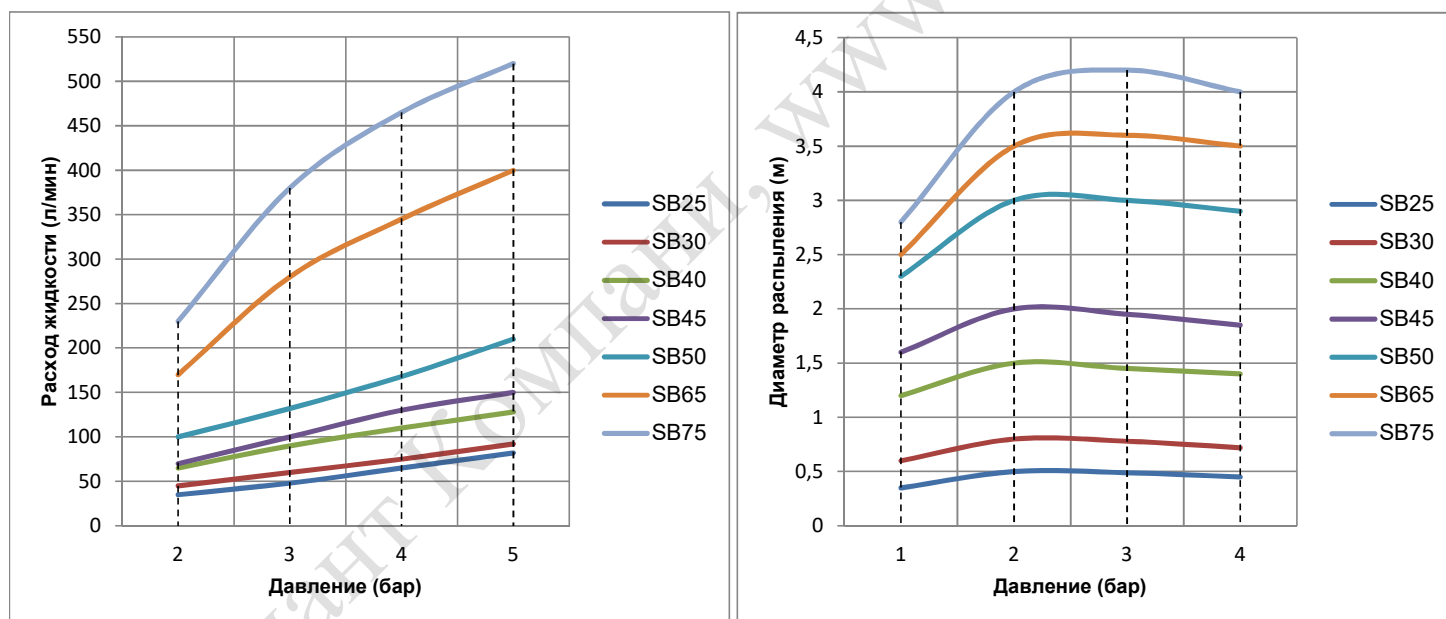
180° Вверх



180° Вниз

Модель	Расход жидкости (л/мин)				Размеры (мм)			Тип присоединения, дюйм		
	1 бар	2 бар	3 бар	5 бар	D	D2	Min. ϕ горловины	FB-резьба	AR-сварка	SO-шплинт
SB25	25	35	48	82	25	12,7	27	1/8"	1/2"	1/2"
SB30	32	45	60	92	30	12,7	32	1/8"	1/2"	1/2"
SB40	45,5	65	90	128	40	19,05	42	1/4"	3/4"	3/4"
SB45	49	70	100	150	45	19,05	47	1/2"	3/4"	3/4"
SB50	70	100	132	210	50	25,4	52	1/2" или 3/4"	1"	1"
SB65	119	170	280	400	65	31,75	67	1"	1-1/4"	1-1/4"
SB75	161	230	380	520	75	38,1	77	1 1/2"	1-1/2"	1-1/2"

Данные о производительности:



Информация для заказа: **SB25 - 360 - 316SS - 18FB**
 Модель - Угол - Материал - Монтаж